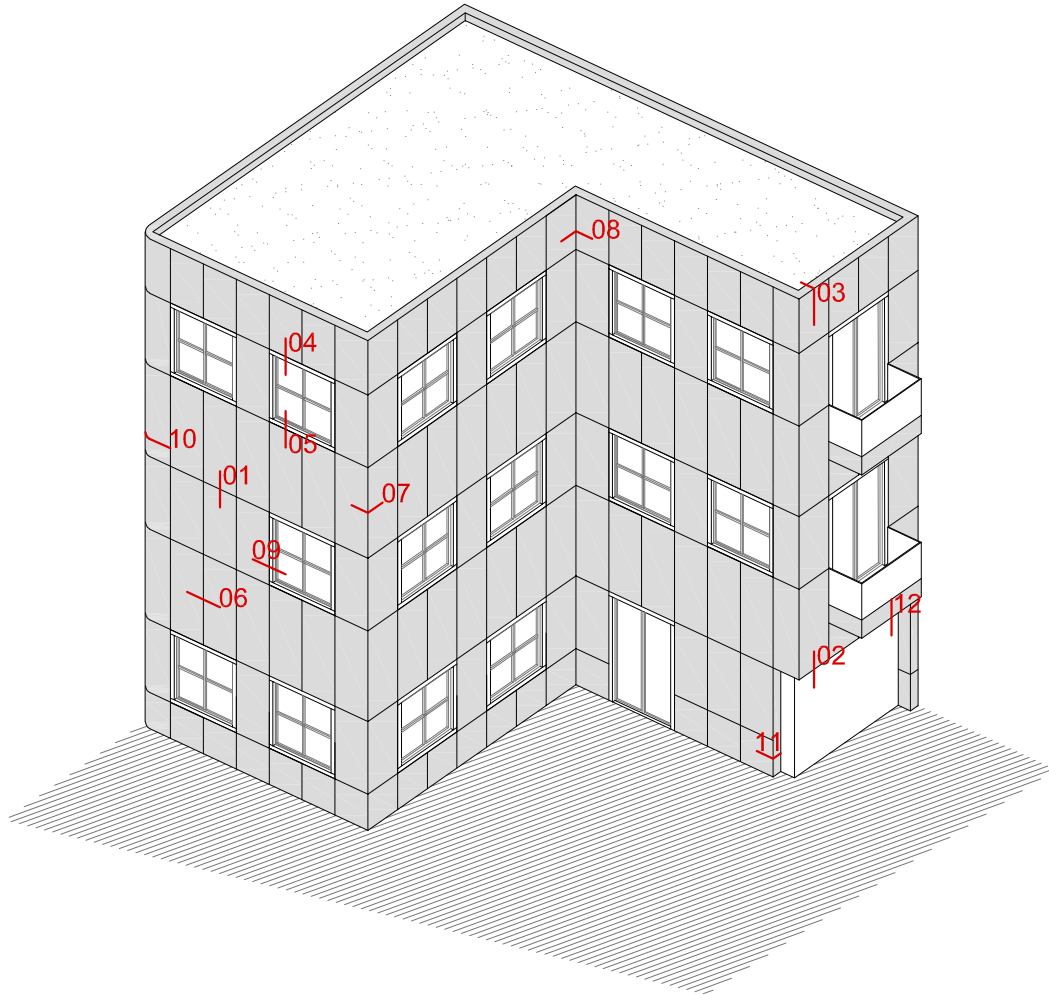


Cualquier reproducción, distribución, comunicación pública y/o transformación no autorizada de este documento supone una violación de la Ley de Propiedad Intelectual.

STAC® no se hace responsable de su uso que, en todo caso, está dirigido a personas con formación técnica, quedando sujeto a su responsabilidad y criterio.

Esta información tiene carácter orientativo y puede sufrir cambios.



- 1 SECCIÓN VERTICAL TIPO
- 2 SECCIÓN VERTICAL REMATE INFERIOR
- 3 SECCIÓN VERTICAL REMATE CORONACIÓN
- 4 SECCIÓN VERTICAL VENTANA DINTEL
- 5 SECCIÓN VERTICAL VENTANA VIERTEAGUAS
- 6 SECCIÓN HORIZONTAL TIPO
- 7 SECCIÓN HORIZONTAL ESQUINA EXTERIOR
- 8 SECCIÓN HORIZONTAL ESQUINA INTERIOR

- 9 SECCIÓN HORIZONTAL VENTANA JAMBA
- 10 SECCIÓN HORIZONTAL ESQUINA CURVA
- 11 SECCIÓN HORIZONTAL CIERRE CÁMARA
- 12 SECCIÓN VERTICAL FALSO TECHO

REV 08/18

# SISTEMA STB-T-CH

DETALLES CONSTRUCTIVOS

SECCIÓN VERTICAL

TIPO

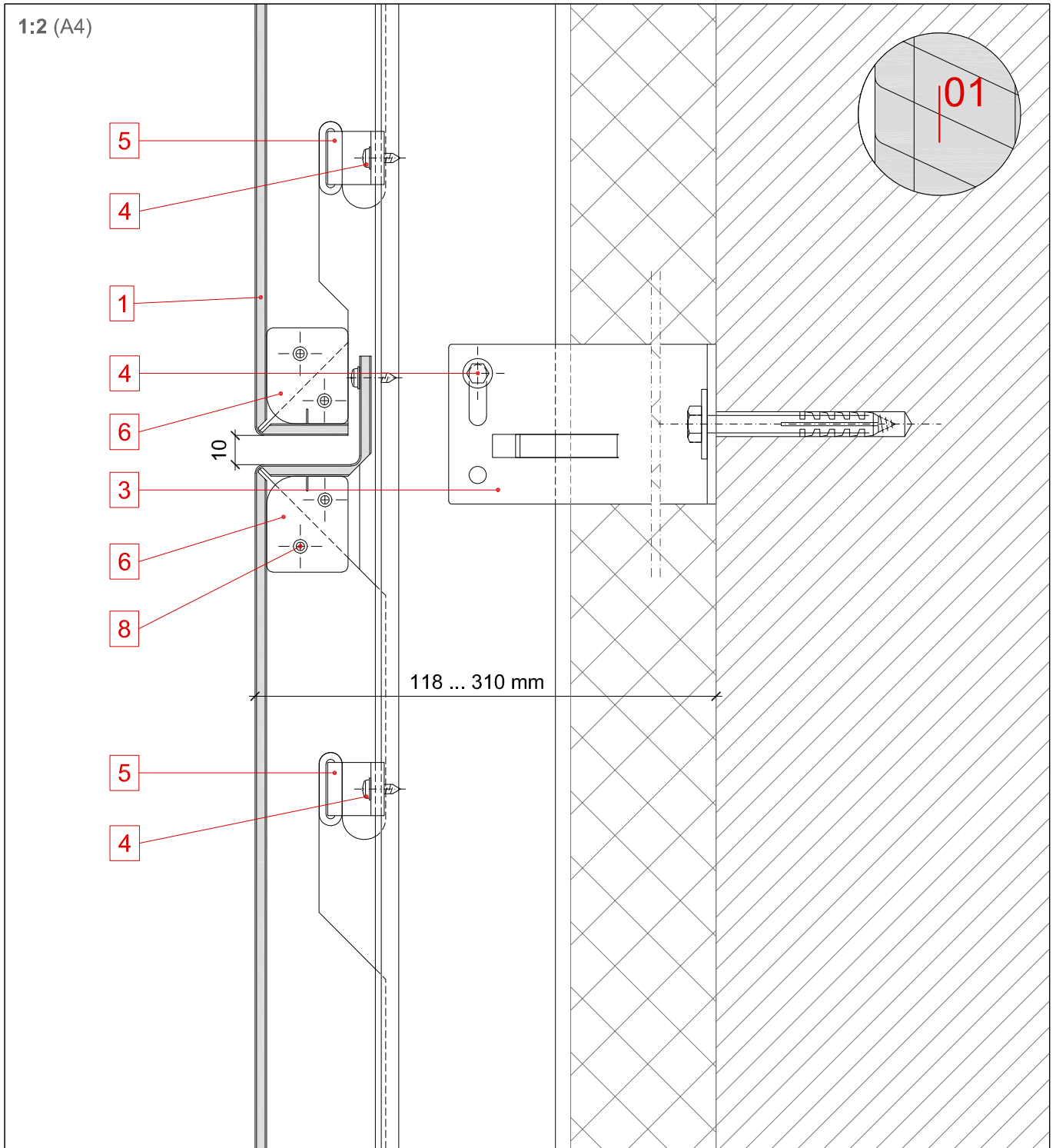
# STAC BOND

T-CH.01.01

Cualquier reproducción, distribución, comunicación pública y/o transformación no autorizada de este documento supone una violación de la Ley de Propiedad Intelectual.

STAC® no se hace responsable de su uso que, en todo caso, está dirigido a personas con formación técnica, quedando sujeto a su responsabilidad y criterio.

Esta información tiene carácter orientativo y puede sufrir cambios.



1 Bandeja procedente de panel **STACBOND**

2 Perfil OMEGA T

3 Separador L

4 Tornillo autotaladrante

5 Conjunto de soporte para cuelgue exterior

6 Pletina conformado bandejas

7 Rigidizador procedente de panel STACBOND

8 Remache ciego

9 Pletina de aluminio para fijación y remachado

10 Perfil auxiliar

11 Babero para evacuación de agua

12 Perforaciones para drenaje

REV 08/18

# SISTEMA STB-T-CH

DETALLES CONSTRUCTIVOS

SECCIÓN VERTICAL

REMATE INFERIOR

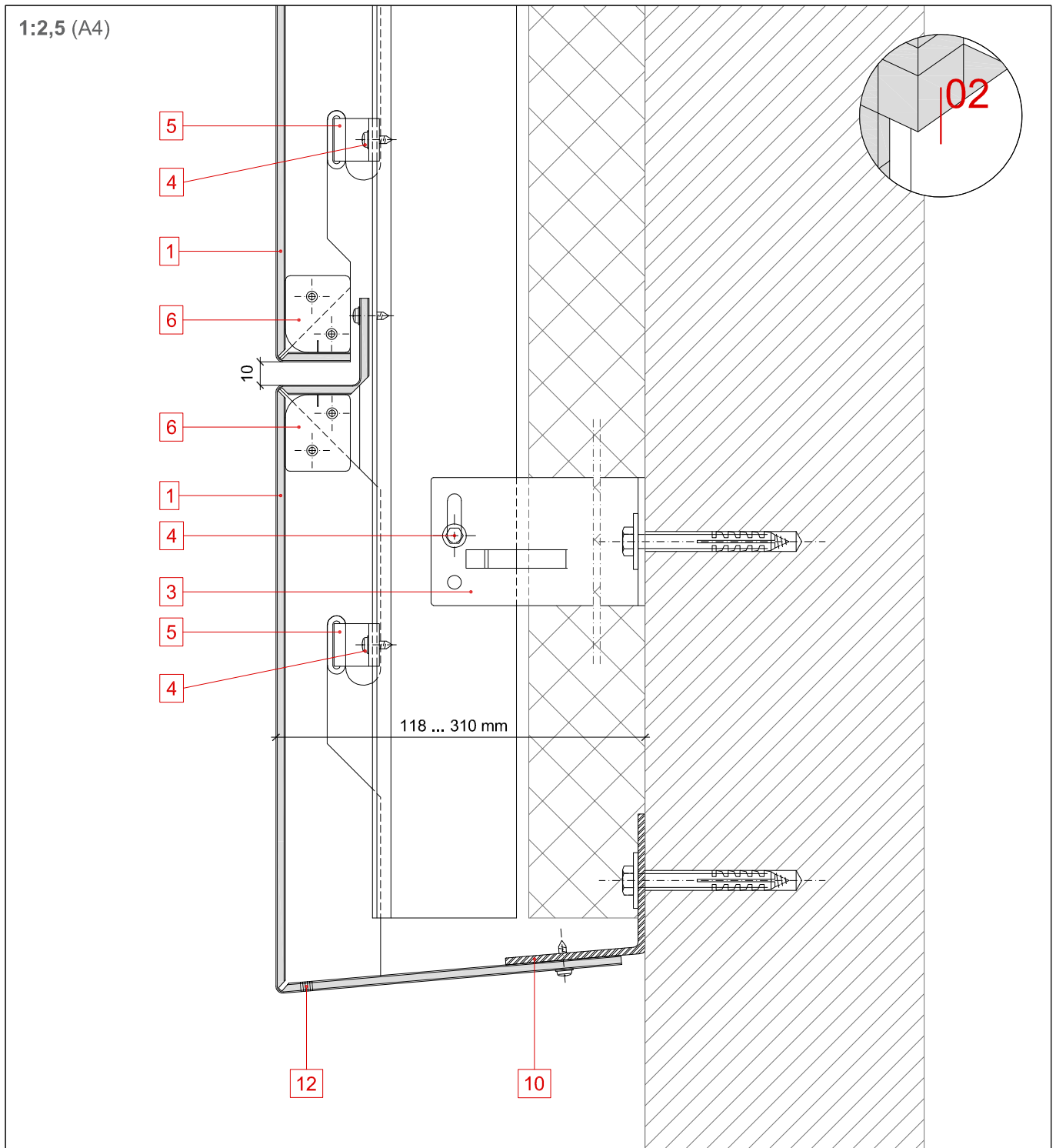
# STAC BOND

T-CH.02.01

Cualquier reproducción, distribución, comunicación pública y/o transformación no autorizada de este documento supone una violación de la Ley de Propiedad Intelectual.

STAC® no se hace responsable de su uso que, en todo caso, está dirigido a personas con formación técnica, quedando sujeto a su responsabilidad y criterio.

Esta información tiene carácter orientativo y puede sufrir cambios.



1 Bandeja procedente de panel **STACBOND**

2 Perfil OMEGA T

3 Separador L

4 Tornillo autotaladrante

5 Conjunto de soporte para cuelgue exterior

6 Pletina conformado bandejas

7 Rigidizador procedente de panel STACBOND

8 Remache ciego

9 Pletina de aluminio para fijación y remachado

10 Perfil auxiliar

11 Babero para evacuación de agua

12 Perforaciones para drenaje

REV 08/18

# SISTEMA STB-T-CH

DETALLES CONSTRUCTIVOS

SECCIÓN VERTICAL

REMATE INFERIOR

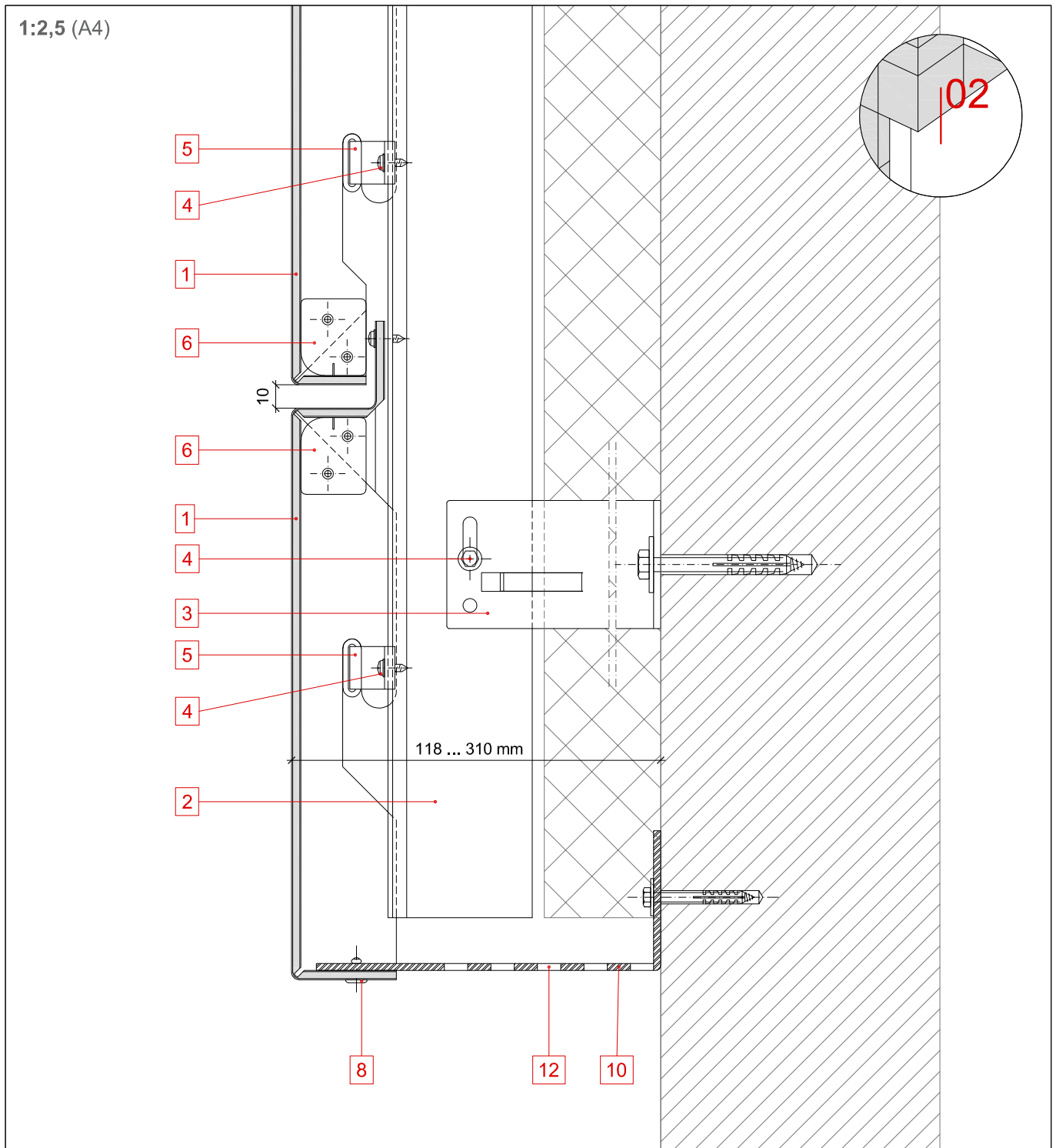
# STAC BOND

T-CH.02.02

Cualquier reproducción, distribución, comunicación pública y/o transformación no autorizada de este documento supone una violación de la Ley de Propiedad Intelectual.

STAC® no se hace responsable de su uso que, en todo caso, está dirigido a personas con formación técnica, quedando sujeto a su responsabilidad y criterio.

Esta información tiene carácter orientativo y puede sufrir cambios.



1 Bandeja procedente de panel **STACBOND**

2 Perfil OMEGA T

3 Separador L

4 Tornillo autotaladrante

5 Conjunto de soporte para cuelgue exterior

6 Pletina conformado bandejas

7 Rigidizador procedente de panel STACBOND

8 Remache ciego

9 Pletina de aluminio para fijación y remachado

10 Perfil auxiliar

11 Babero para evacuación de agua

12 Perforaciones para drenaje

REV 08/18

# SISTEMA STB-T-CH

DETALLES CONSTRUCTIVOS

SECCIÓN VERTICAL

REMATE CORONACIÓN

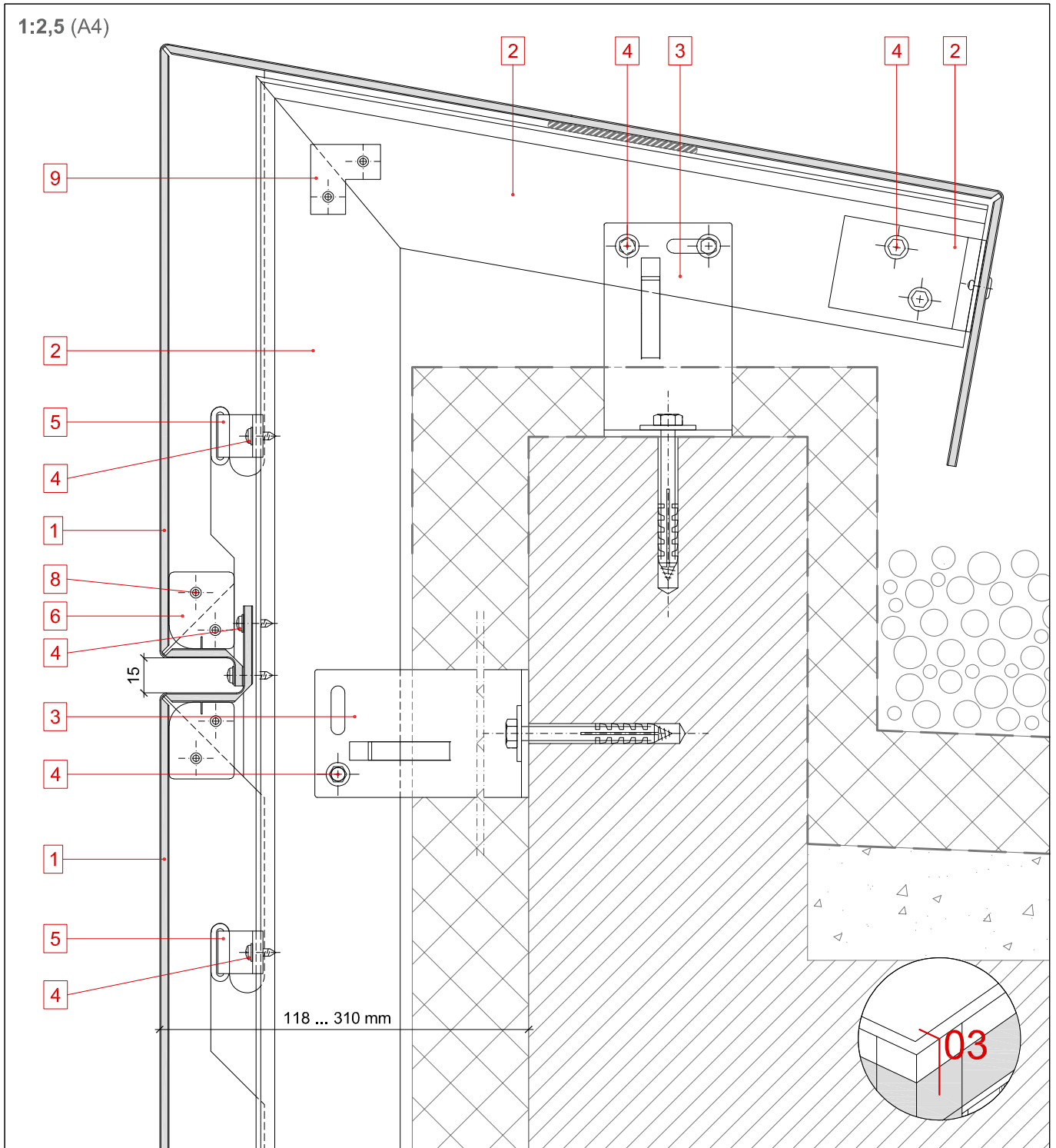
# STAC BOND

T-CH.03.01

Cualquier reproducción, distribución, comunicación pública y/o transformación no autorizada de este documento supone una violación de la Ley de Propiedad Intelectual.

STAC® no se hace responsable de su uso que, en todo caso, está dirigido a personas con formación técnica, quedando sujeto a su responsabilidad y criterio.

Esta información tiene carácter orientativo y puede sufrir cambios.



1 Bandeja procedente de panel **STACBOND**

2 Perfil OMEGA T

3 Separador L

4 Tornillo autotaladrante

5 Conjunto de soporte para cuelgue exterior

6 Pletina conformado bandejas

7 Rigidizador procedente de panel STACBOND

8 Remache ciego

9 Pletina de aluminio para fijación y remachado

10 Perfil auxiliar

11 Babero para evacuación de agua

12 Perforaciones para drenaje

REV 08/18

# SISTEMA STB-T-CH

DETALLES CONSTRUCTIVOS

SECCIÓN VERTICAL

VENTANA DINTEL

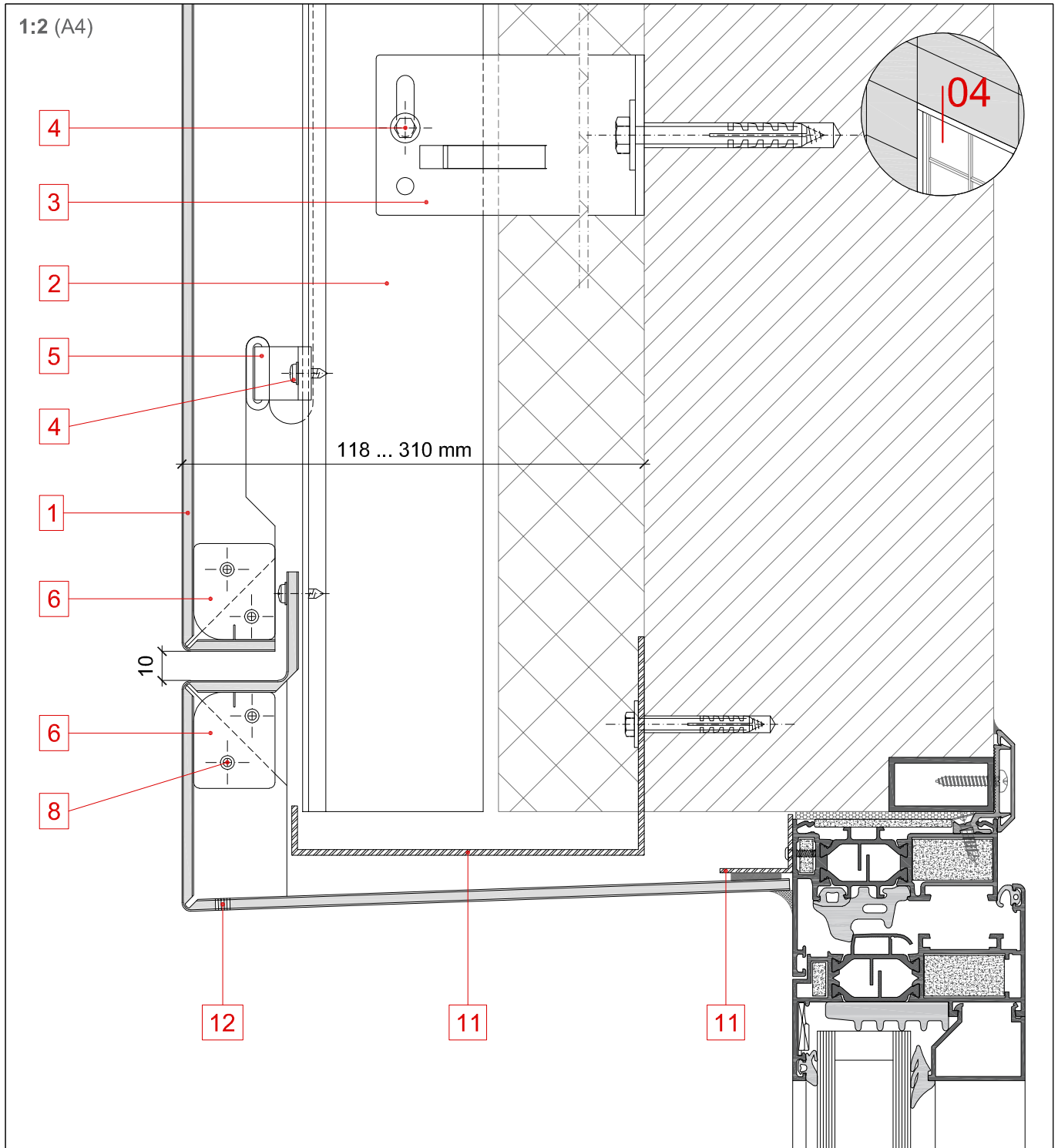
# STAC BOND

T-CH.04.01

Cualquier reproducción, distribución, comunicación pública y/o transformación no autorizada de este documento supone una violación de la Ley de Propiedad Intelectual.

STAC® no se hace responsable de su uso que, en todo caso, está dirigido a personas con formación técnica, quedando sujeto a su responsabilidad y criterio.

Esta información tiene carácter orientativo y puede sufrir cambios.



1 Bandeja procedente de panel **STACBOND**

2 Perfil OMEGA T

3 Separador L

4 Tornillo autotaladrante

5 Conjunto de soporte para cuelgue exterior

6 Pletina conformado bandejas

7 Rigidizador procedente de panel **STACBOND**

8 Remache ciego

9 Pletina de aluminio para fijación y remachado

10 Perfil auxiliar

11 Babero para evacuación de agua

12 Perforaciones para drenaje

REV 08/18

# SISTEMA STB-T-CH

DETALLES CONSTRUCTIVOS

SECCIÓN VERTICAL

VENTANA VIERTEGUAS

# STAC BOND

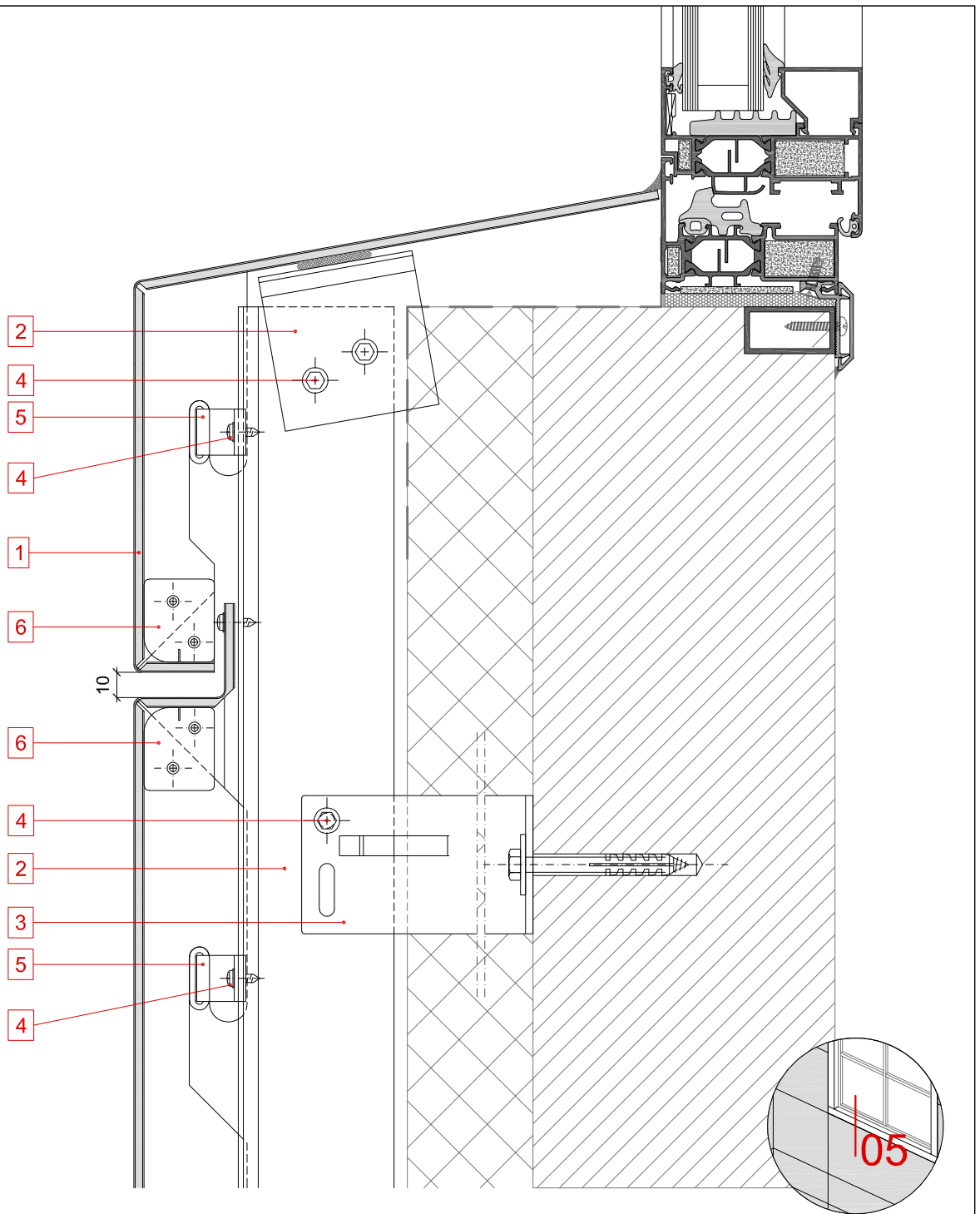
T-CH.05.01

Cualquier reproducción, distribución, comunicación pública y/o transformación no autorizada de este documento supone una violación de la Ley de Propiedad Intelectual.

STAC® no se hace responsable de su uso que, en todo caso, está dirigido a personas con formación técnica, quedando sujeto a su responsabilidad y criterio.

Esta información tiene carácter orientativo y puede sufrir cambios.

1:2,5 (A4)



1 Bandeja procedente de panel **STACBOND**

2 Perfil OMEGA T

3 Separador L

4 Tornillo autotaladrante

5 Conjunto de soporte para cuelgue exterior

6 Pletina conformado bandejas

7 Rigidizador procedente de panel STACBOND

8 Remache ciego

9 Pletina de aluminio para fijación y remachado

10 Perfil auxiliar

11 Babero para evacuación de agua

12 Perforaciones para drenaje

REV 08/18

# SISTEMA STB-T-CH

DETALLES CONSTRUCTIVOS

SECCIÓN VERTICAL

VENTANA VIERTEGUAS

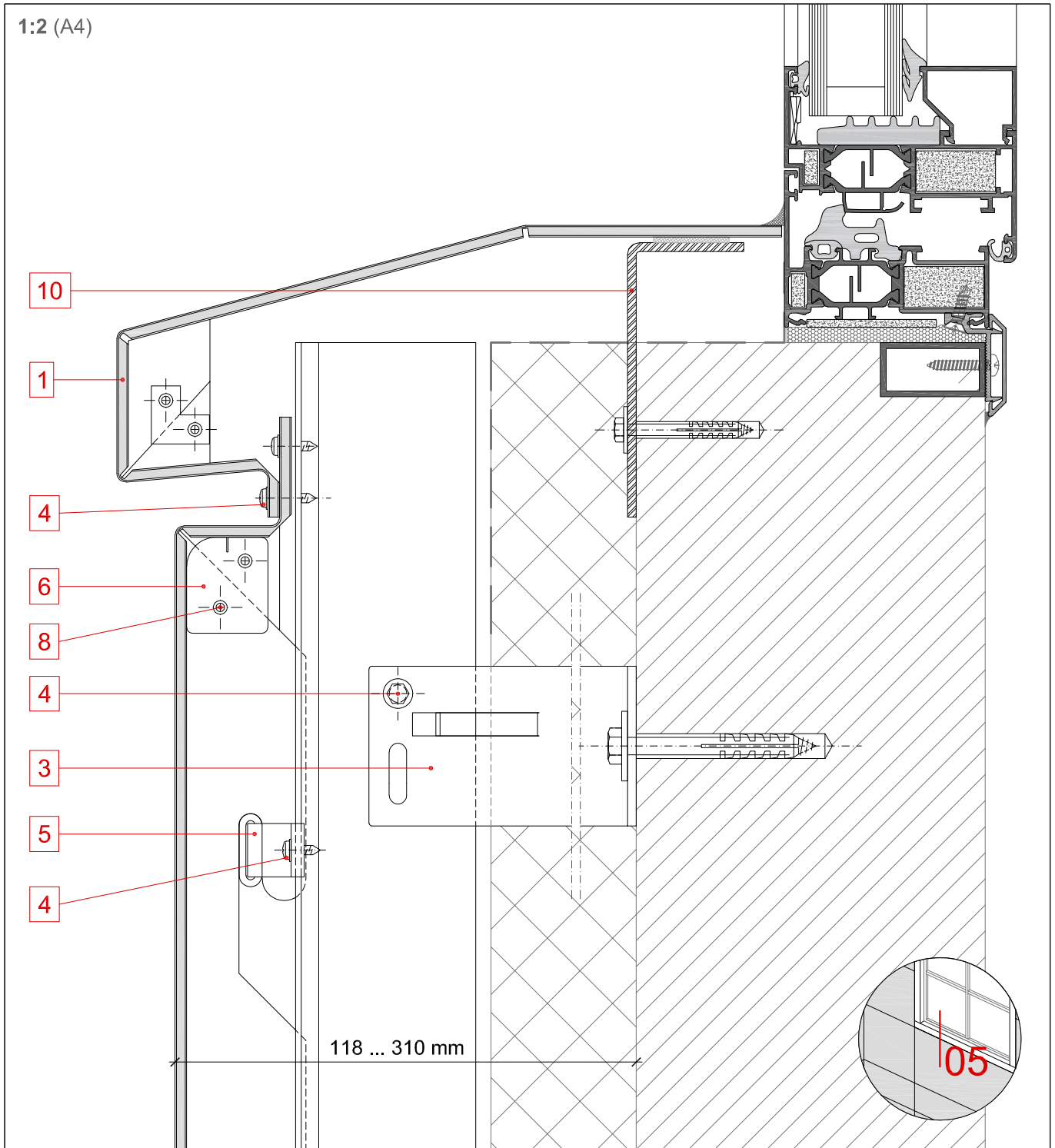
# STAC BOND

T-CH.05.02

Cualquier reproducción, distribución, comunicación pública y/o transformación no autorizada de este documento supone una violación de la Ley de Propiedad Intelectual.

STAC® no se hace responsable de su uso que, en todo caso, está dirigido a personas con formación técnica, quedando sujeto a su responsabilidad y criterio.

Esta información tiene carácter orientativo y puede sufrir cambios.



1 Bandeja procedente de panel **STACBOND**

2 Perfil OMEGA T

3 Separador L

4 Tornillo autotaladrante

5 Conjunto de soporte para cuelgue exterior

6 Pletina conformado bandejas

7 Rigidizador procedente de panel STACBOND

8 Remache ciego

9 Pletina de aluminio para fijación y remachado

10 Perfil auxiliar

11 Babero para evacuación de agua

12 Perforaciones para drenaje

REV 08/18



# SISTEMA **STB-T-CH**

DETALLES CONSTRUCTIVOS

SECCIÓN HORIZONTAL

TIPO

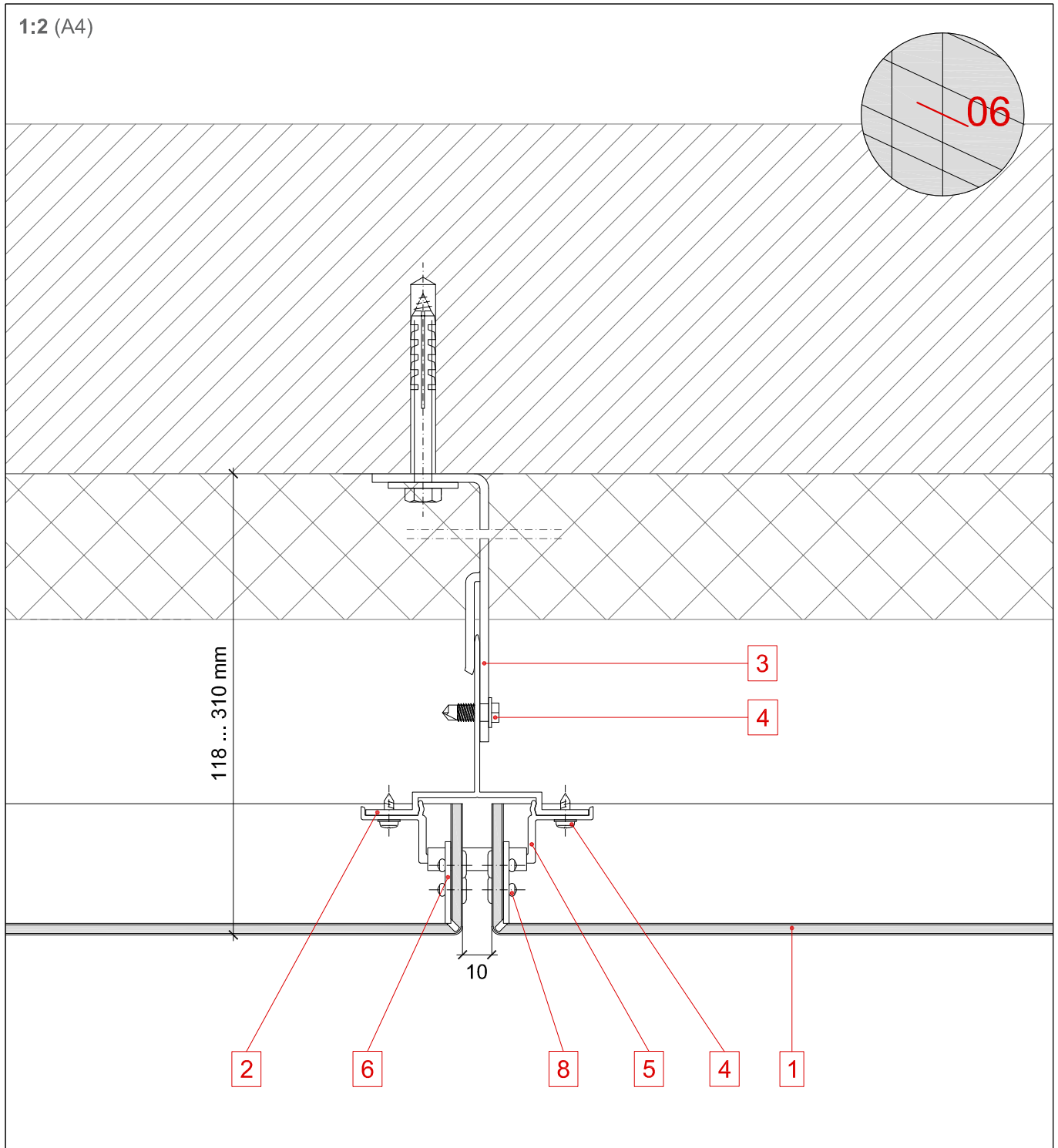
# STAC BOND

T-CH.06.01

Cualquier reproducción, distribución, comunicación pública y/o transformación no autorizada de este documento supone una violación de la Ley de Propiedad Intelectual.

STAC® no se hace responsable de su uso que, en todo caso, está dirigido a personas con formación técnica, quedando sujeto a su responsabilidad y criterio.

Esta información tiene carácter orientativo y puede sufrir cambios.



1 Bandeja procedente de panel **STACBOND**

2 Perfil OMEGA T

3 Separador L

4 Tornillo autotaladrante

5 Conjunto de soporte para cuelgue exterior

6 Pletina conformado bandejas

7 Rigidizador procedente de panel STACBOND

8 Remache ciego

9 Pletina de aluminio para fijación y remachado

10 Perfil auxiliar

11 Babero para evacuación de agua

12 Perforaciones para drenaje

REV 08/18

# SISTEMA STB-T-CH

DETALLES CONSTRUCTIVOS

SECCIÓN HORIZONTAL

ESQUINA EXTERIOR

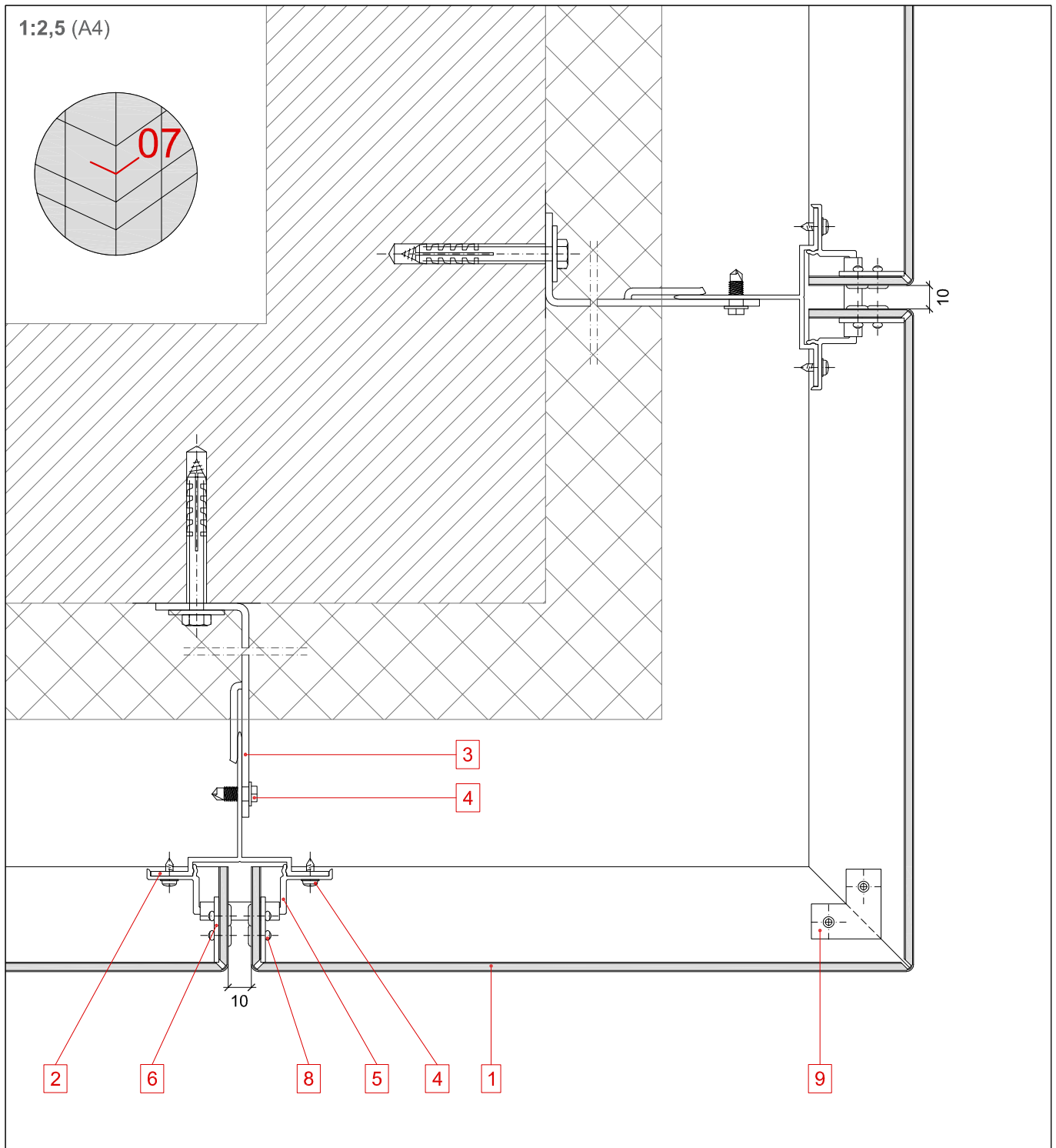
# STAC BOND

T-CH.07.01

Cualquier reproducción, distribución, comunicación pública y/o transformación no autorizada de este documento supone una violación de la Ley de Propiedad Intelectual.

STAC® no se hace responsable de su uso que, en todo caso, está dirigido a personas con formación técnica, quedando sujeto a su responsabilidad y criterio.

Esta información tiene carácter orientativo y puede sufrir cambios.



1 Bandeja procedente de panel **STACBOND**

2 Perfil OMEGA T

3 Separador L

4 Tornillo autotaladrante

5 Conjunto de soporte para cuelgue exterior

6 Pletina conformado bandejas

7 Rigidizador procedente de panel **STACBOND**

8 Remache ciego

9 Pletina de aluminio para fijación y remachado

10 Perfil auxiliar

11 Babero para evacuación de agua

12 Perforaciones para drenaje

REV 08/18

# SISTEMA **STB-T-CH**

DETALLES CONSTRUCTIVOS

SECCIÓN HORIZONTAL

ESQUINA INTERIOR

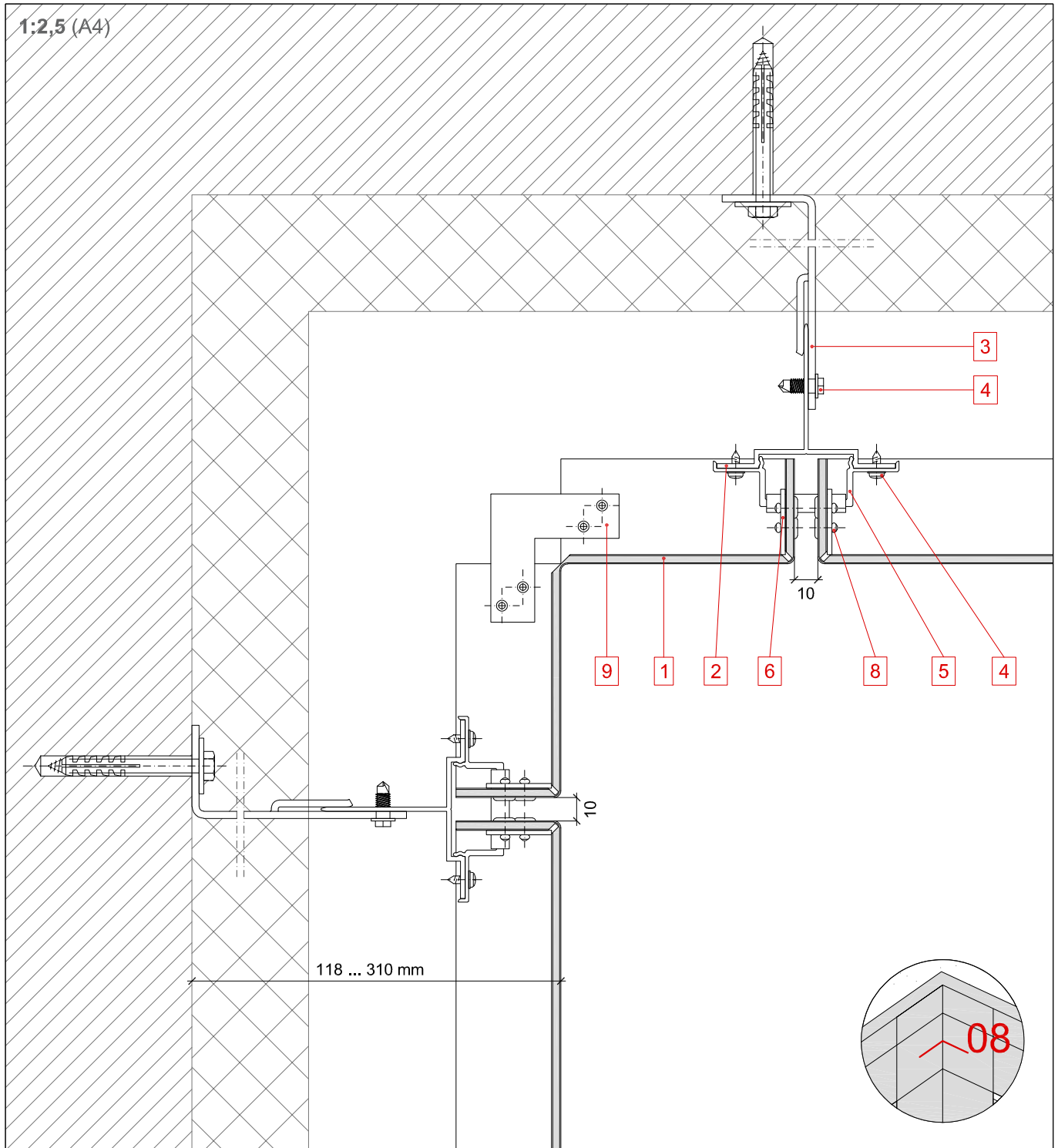
# STAC BOND

T-CH.08.01

Cualquier reproducción, distribución, comunicación pública y/o transformación no autorizada de este documento supone una violación de la Ley de Propiedad Intelectual.

STAC® no se hace responsable de su uso que, en todo caso, está dirigido a personas con formación técnica, quedando sujeto a su responsabilidad y criterio.

Esta información tiene carácter orientativo y puede sufrir cambios.



1 Bandeja procedente de panel **STACBOND**

2 Perfil OMEGA T

3 Separador L

4 Tornillo autotaladrante

5 Conjunto de soporte para cuelgue exterior

6 Pletina conformado bandejas

7 Rigidizador procedente de panel STACBOND

8 Remache ciego

9 Pletina de aluminio para fijación y remachado

10 Perfil auxiliar

11 Babero para evacuación de agua

12 Perforaciones para drenaje

REV 08/18

# SISTEMA **STB-T-CH**

DETALLES CONSTRUCTIVOS

SECCIÓN HORIZONTAL

ESQUINA INTERIOR

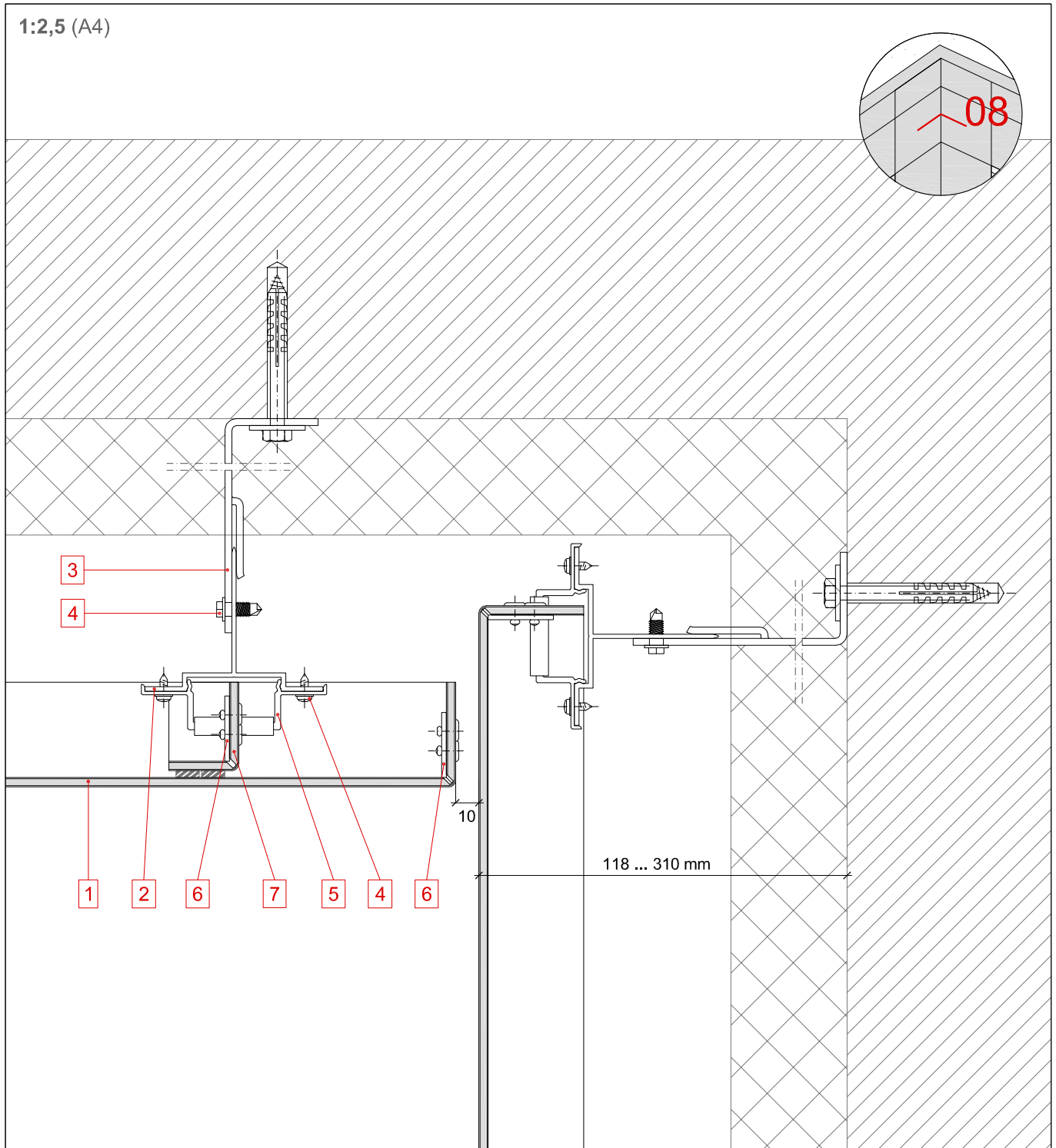
# STAC BOND

T-CH.08.02

Cualquier reproducción, distribución, comunicación pública y/o transformación no autorizada de este documento supone una violación de la Ley de Propiedad Intelectual.

STAC® no se hace responsable de su uso que, en todo caso, está dirigido a personas con formación técnica, quedando sujeto a su responsabilidad y criterio.

Esta información tiene carácter orientativo y puede sufrir cambios.



1 Bandeja procedente de panel **STACBOND**

2 Perfil OMEGA T

3 Separador L

4 Tornillo autotaladrante

5 Conjunto de soporte para cuelgue exterior

6 Pletina conformado bandejas

7 Rigidizador procedente de panel STACBOND

8 Remache ciego

9 Pletina de aluminio para fijación y remachado

10 Perfil auxiliar

11 Babero para evacuación de agua

12 Perforaciones para drenaje

REV 08/18

# SISTEMA **STB-T-CH**

DETALLES CONSTRUCTIVOS

SECCIÓN HORIZONTAL

VENTANA JAMBA

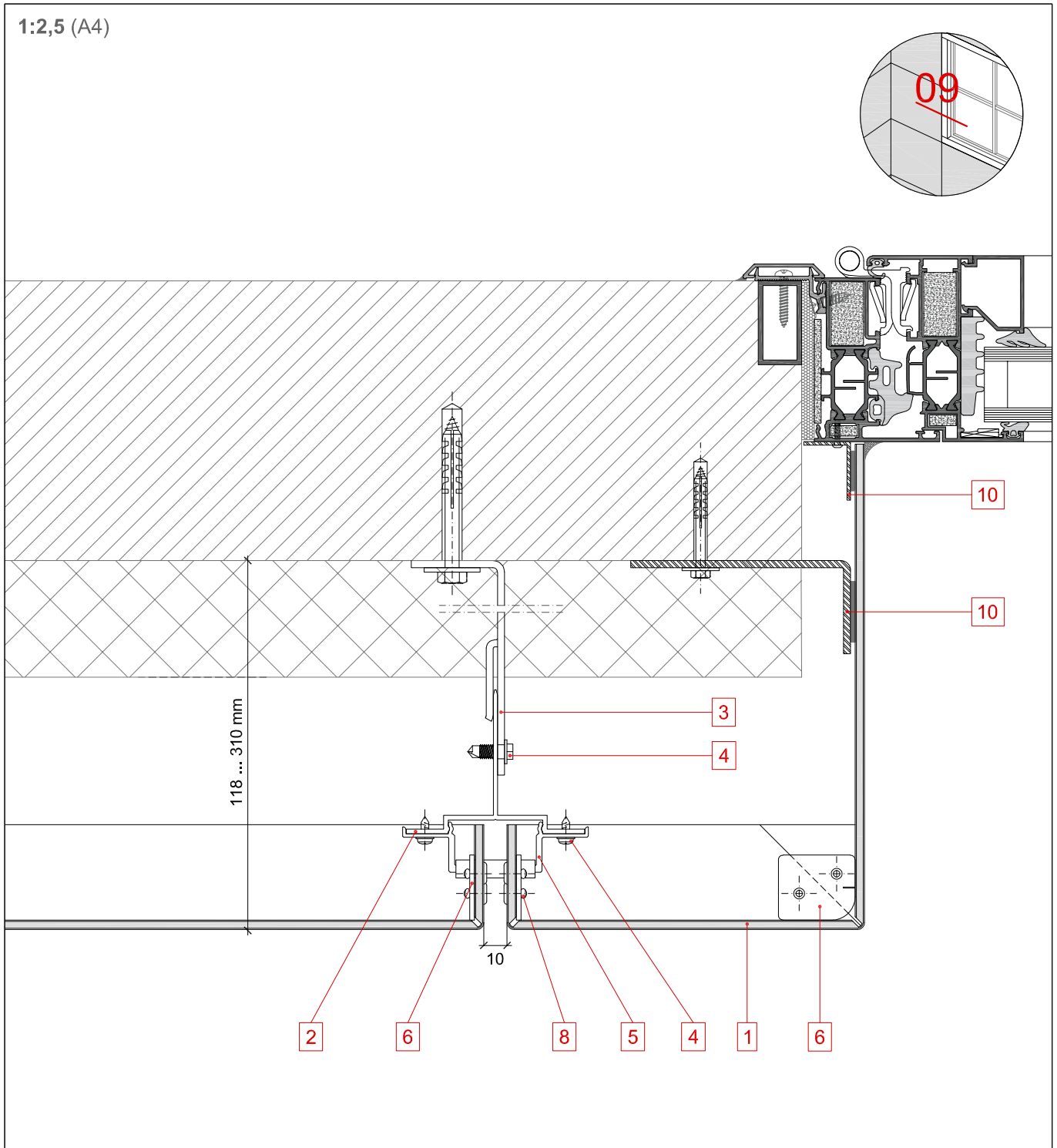
# STAC BOND

T-CH.09.01

Cualquier reproducción, distribución, comunicación pública y/o transformación no autorizada de este documento supone una violación de la Ley de Propiedad Intelectual.

STAC® no se hace responsable de su uso que, en todo caso, está dirigido a personas con formación técnica, quedando sujeto a su responsabilidad y criterio.

Esta información tiene carácter orientativo y puede sufrir cambios.



1 Bandeja procedente de panel **STACBOND**

2 Perfil OMEGA T

3 Separador L

4 Tornillo autotaladrante

5 Conjunto de soporte para cuelgue exterior

6 Pletina conformado bandejas

7 Rigidizador procedente de panel STACBOND

8 Remache ciego

9 Pletina de aluminio para fijación y remachado

10 Perfil auxiliar

11 Babero para evacuación de agua

12 Perforaciones para drenaje

REV 08/18

# SISTEMA STB-T-CH

DETALLES CONSTRUCTIVOS

SECCIÓN HORIZONTAL

ESQUINA CURVA

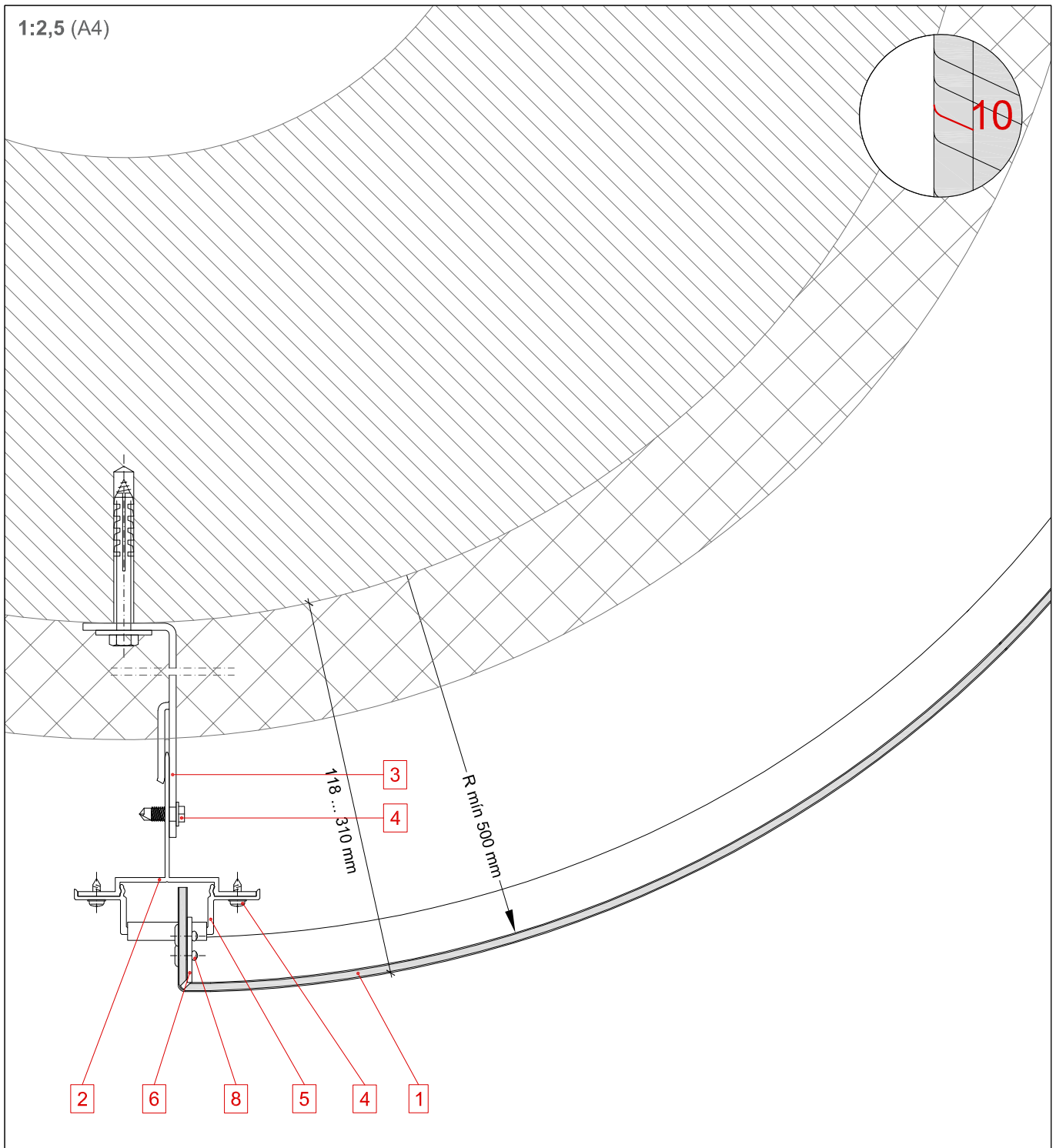
# STAC BOND

T-CH.10.01

Cualquier reproducción, distribución, comunicación pública y/o transformación no autorizada de este documento supone una violación de la Ley de Propiedad Intelectual.

STAC® no se hace responsable de su uso que, en todo caso, está dirigido a personas con formación técnica, quedando sujeto a su responsabilidad y criterio.

Esta información tiene carácter orientativo y puede sufrir cambios.



1 Bandeja procedente de panel **STACBOND**

2 Perfil OMEGA T

3 Separador L

4 Tornillo autotaladrante

5 Conjunto de soporte para cuelgue exterior

6 Pletina conformado bandejas

7 Rigidizador procedente de panel STACBOND

8 Remache ciego

9 Pletina de aluminio para fijación y remachado

10 Perfil auxiliar

11 Babero para evacuación de agua

12 Perforaciones para drenaje

REV 08/18

# SISTEMA STB-T-CH

DETALLES CONSTRUCTIVOS

SECCIÓN VERTICAL

CIERRE DE CÁMARA

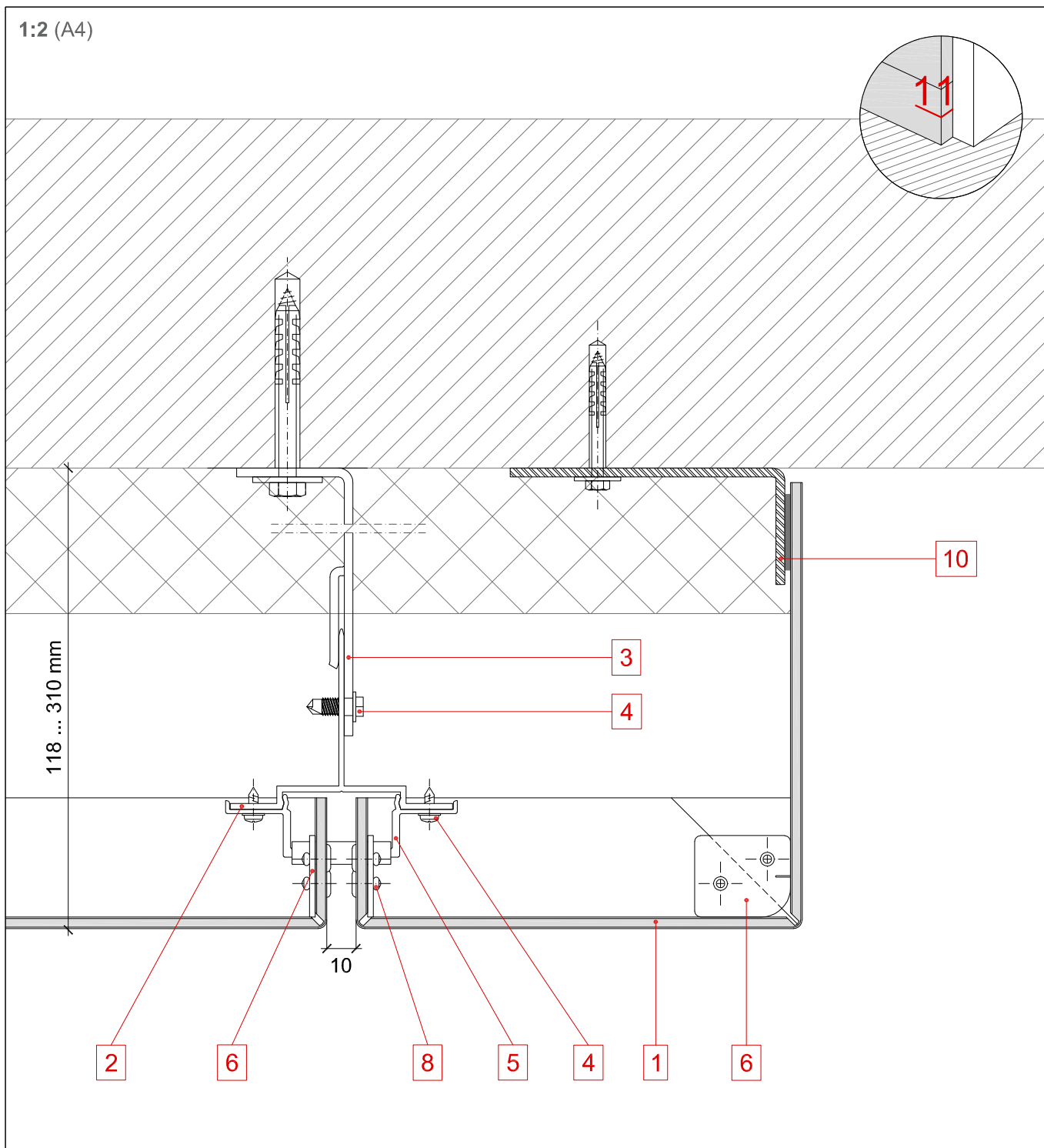
# STAC BOND

T-CH.11.01

Cualquier reproducción, distribución, comunicación pública y/o transformación no autorizada de este documento supone una violación de la Ley de Propiedad Intelectual.

STAC® no se hace responsable de su uso que, en todo caso, está dirigido a personas con formación técnica, quedando sujeto a su responsabilidad y criterio.

Esta información tiene carácter orientativo y puede sufrir cambios.



1 Bandeja procedente de panel **STACBOND**

2 Perfil OMEGA T

3 Separador L

4 Tornillo autotaladrante

5 Conjunto de soporte para cuelgue exterior

6 Pletina conformado bandejas

7 Rigidizador procedente de panel STACBOND

8 Remache ciego

9 Pletina de aluminio para fijación y remachado

10 Perfil auxiliar

11 Babero para evacuación de agua

12 Perforaciones para drenaje

REV 08/18

# SISTEMA STB-T-CH

DETALLES CONSTRUCTIVOS

SECCIÓN VERTICAL

FALSO TECHO

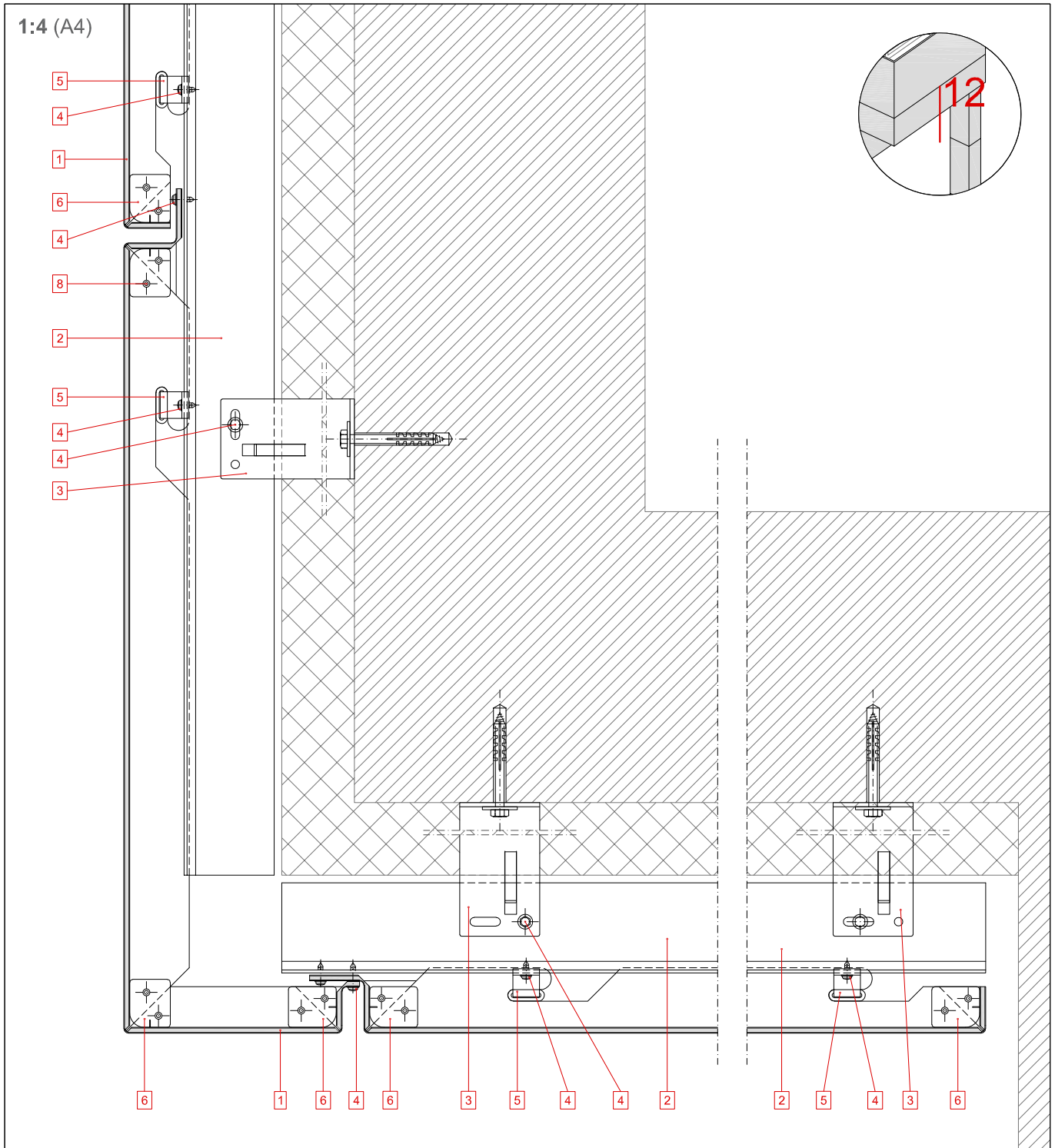
# STAC BOND

T-CH.12.01

Cualquier reproducción, distribución, comunicación pública y/o transformación no autorizada de este documento supone una violación de la Ley de Propiedad Intelectual.

STAC® no se hace responsable de su uso que, en todo caso, está dirigido a personas con formación técnica, quedando sujeto a su responsabilidad y criterio.

Esta información tiene carácter orientativo y puede sufrir cambios.



1 Bandeja procedente de panel **STACBOND**

2 Perfil OMEGA T

3 Separador L

4 Tornillo autotaladrante

5 Conjunto de soporte para cuelgue exterior

6 Pletina conformado bandejas

7 Rigidizador procedente de panel STACBOND

8 Remache ciego

9 Pletina de aluminio para fijación y remachado

10 Perfil auxiliar

11 Babero para evacuación de agua

12 Perforaciones para drenaje

REV 08/18